



# EVE 05.

SEMPLICEMENTE PERFORMANTE

**Unical**

# Semplice & solida



EVE 05 CTFS 24 aperta

MODELLO	potenza utile nominale min/max kW	portata termica min/max kW	Classe di Rendimento 92/42
EVE 05 CTN 24 tiraggio naturale	10,17÷24	11,5÷26,5	★★
EVE 05 CTFS 24 tiraggio forzato stagno	10,1÷24,6	11,5÷26,5	★★★
EVE 05 CS 26 tiraggio forzato stagno	10,1÷26,1	11,5÷28	★★★
EVE 05 PLUS CS 26 tiraggio forzato stagno	10,1÷26,1	11,5÷28	★★★

## Tecnologia essenziale

La serie EVE 05, per la semplicità di costruzione e funzionamento, rappresenta l'espressione più evoluta di tecnologia applicata all'essenzialità e alla praticità di utilizzo. Il pannello di comando si integra armoniosamente al mantello, in verniciatura inalterabile in epossipoliestere. L'ampia gamma caratterizzata da componenti tecnologicamente differenti permette la giusta scelta in base alle diverse esigenze.

## Compatta e potente

EVE 05 è disponibile nelle versioni aperta a tiraggio naturale e stagna a tiraggio forzato in 4 modelli:

- CTN 24 kW - tiraggio naturale  
produzione di A.C.S. per 13,7 l/min\*
- CTFS 24 kW - tiraggio forzato  
produzione di A.C.S. per 13,7 l/min\*
- CS 26 kW - tiraggio forzato  
produzione di A.C.S. fino a 15 l/min\*
- PLUS CS 26 kW - tiraggio forzato  
produzione di A.C.S. fino a 15 l/min\*  
con scambiatore a piastre inox

\*con temperatura da 35°C a 60°C

La serie EVE 05 può funzionare a gas naturale o a g.p.l./aria propanata. Grado di protezione elettrica IPX4D. Di "giuste" dimensioni:

- altezza 700 mm
- larghezza 420 mm
- profondità 310 mm

Facile da installare, da regolare e mantenere grazie all'accurato studio dell'elettronica e della disposizione dei componenti ad alta integrazione meccanica; suggerisce solidità in virtù del design del mantello ricco di nervature di irrigidimento abilmente nascoste.

EVE 05, semplice e pulita nelle sue linee, può essere completata grazie all'ampio catalogo di accessori e canali da fumo opzionali.

Per il modello EVE 05 CS 26 è di serie un elegante *carter di copertura degli attacchi* che garantisce installazioni di pregio e poco intrusive.

# La meccatronica di EVE 05

**5** anni  
di garanzia

Grazie alla sua particolare configurazione tecnica, sinonimo di qualità e sicurezza, lo scambiatore di EVE 05 viene fornito con garanzia di 5 anni.



Scambiatore bitermico  
EVE 05 CS 26



Scambiatore bitermico  
EVE 05 CTN e CTFS 24



Scambiatore monotermico  
EVE 05 PLUS CS 26



Quadro comandi con display  
illuminato multifunzione



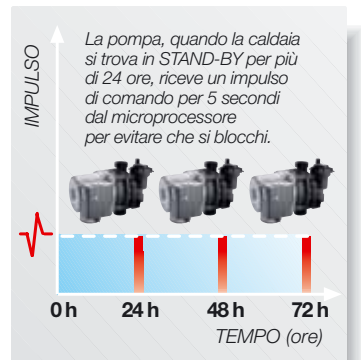
Gruppo idraulico compatto  
completo di valvola deviatrice e  
scambiatore secondario a piastre  
inox nel mod. EVE 05 PLUS CS 26



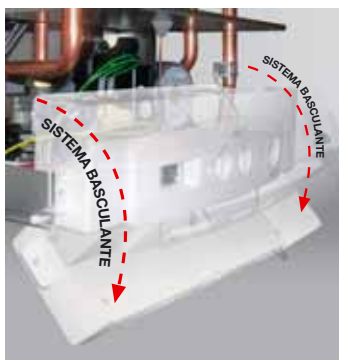
Valvola deviatrice a 3 vie  
EVE 05 PLUS CS 26



Motore pompa e coclea con  
disareatore e filtro incorporato  
(versione HP per il mod. CS 26)



Temporizzatore  
antibloccaggio pompa



Pannello comandi basculante  
per un facile accesso  
ai componenti interni



Scheda elettronica  
con microprocessore

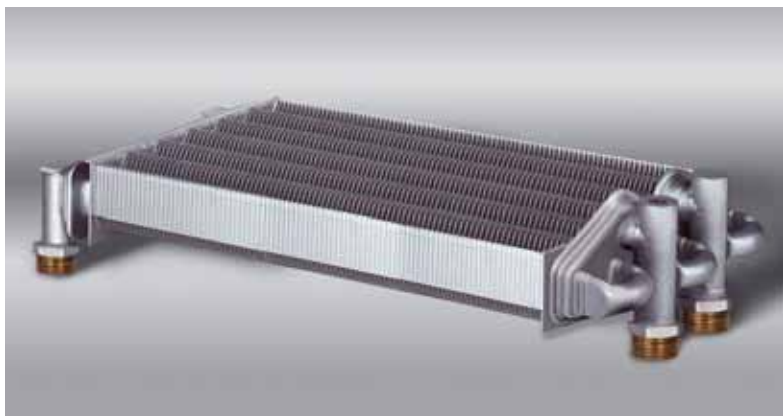


Flussostato integrato

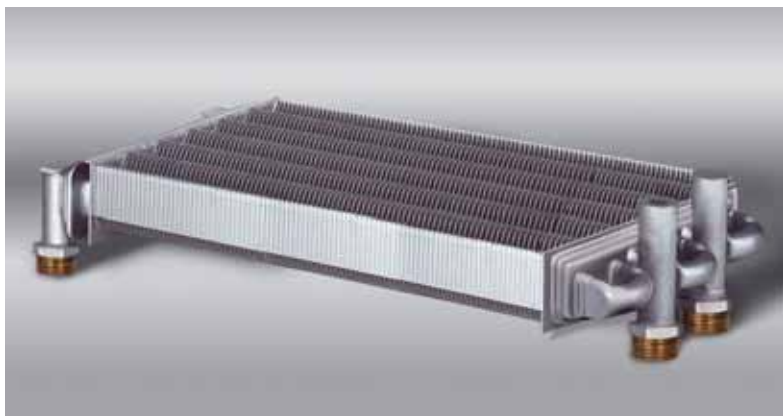


Protezioni antigelo  
per elevata affidabilità

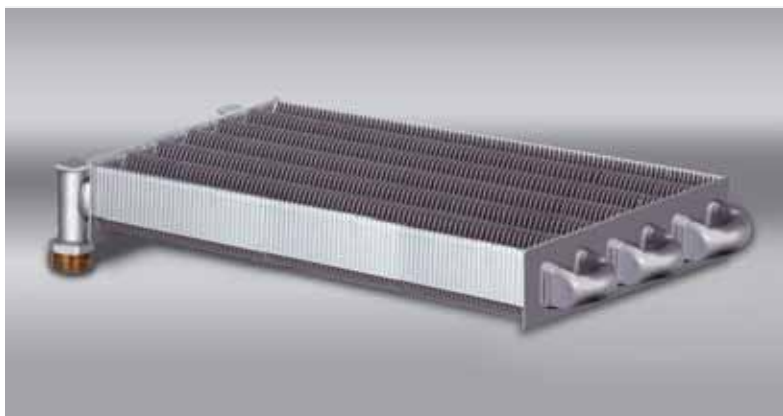
# La qualità dei componenti



Scambiatore bitermico in rame EVE 05 CS 26 kW



Scambiatore bitermico in rame EVE 05 CTN e CTFS 24 kW



Scambiatore monotermico in rame EVE 05 PLUS CS 26 kW

## Gli scambiatori

Sotto un'unica "carrozzeria" sono previsti in base al modello, **tre diversi scambiatori** attentamente studiati, tutti garantiti 5 anni:

### ■ EVE 05 CS 26 kW

**scambiatore bitermico** ultra compatto, con superficie alettata di ben 1,65 m<sup>2</sup> che avvolge sei tubi di rame a sezione ovale, all'interno dei quali sono inseriti i tubi dove circola l'acqua sanitaria.

- Rendimento del 93% al 100% di carico
- Elevata qualità di combustione con CO<sub>2</sub> al 8,2% e CO a 58 ppm
- Efficace disaerazione grazie alle 4 sezioni a "duomo" che garantiscono una scorrevole circolazione dell'acqua ed un notevole abbattimento della rumorosità
- Massima rapidità di scambio termico per il notevole numero di lamelle di scambio
- Drastica riduzione della precipitazione di calcare.

### ■ EVE 05 CTN e CTFS 24 kW

**scambiatore bitermico** anch'esso ultra compatto, di identica struttura del precedente, ma più semplice visto l'impegno meno gravoso a cui è chiamato.

- Superficie alettata di 1,5 m<sup>2</sup>
- Rendimento utile al 100% di carico pari al 92,8%
- Emissioni CO a 92 ppm
- Elevato standard sia nei parametri di combustione che di efficienza termica.

### ■ EVE 05 PLUS CS 26 kW

**scambiatore monotermico** primario, si distingue sia per la maggior precisione nella regolazione della temperatura in sanitario che per la maggior potenza disponibile.

- Valvola deviatrice di priorità
- Scambiatore a 24 piastre inox.



# Tecnologia per il comfort

## Di serie per tutta la gamma

■ **L'ampio bruciatore in acciaio inox** a 12 rampe, produce una combustione silenziosa e ben distribuita.

■ **La modulazione del gas continua** proporzionale/integrata gestita da microprocessore sia in fase riscaldamento che produzione A.C.S. mediante due sonde di controllo (per il sanitario ed il riscaldamento) determina con una precisione vicina al grado centigrado la certezza delle regolazioni impostate.

■ **L'accensione elettronica digitale** con triplo ciclo d'innescio fiamma, ne esalta l'affidabilità in ogni condizione climatica, "a freddo e a caldo".

■ **Manutenzione semplificata** nella disposizione delle connessioni idrauliche del gruppo priorità sanitaria e sicurezza, i nostri tecnici sono riusciti nell'intento di soddisfare sia l'occhio del progettista che la mano del manutentore che deve intervenire.

## Alte prestazioni

■ **Una pompa a tre velocità** tra le più affidabili, completa di disaeratore, dotata di uno speciale filtro anti impurità, è stata selezionata per comporre un formidabile gruppo idraulico per i mod. PLUS CS 26 e CS 26 (pompa versione HP- "High Performance"). Infine, un pacchetto di funzioni elettroniche ne esalta la completezza delle prestazioni.

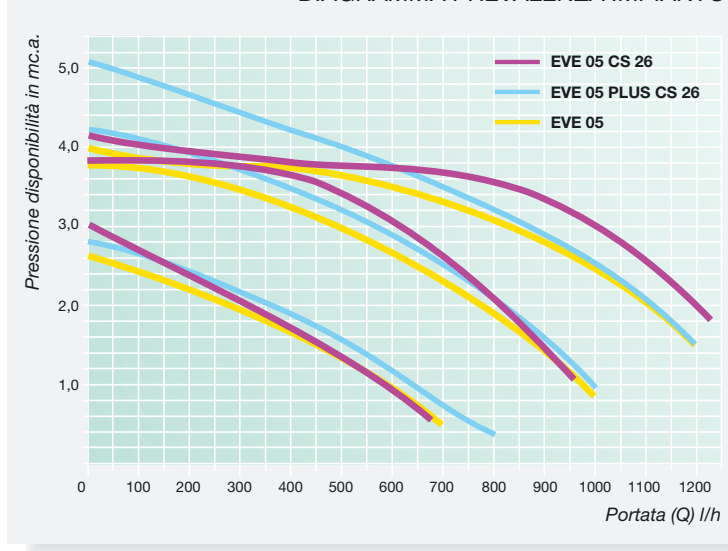
■ **La post-circolazione anti surriscaldamento** di 15 secondi, controlla in ogni condizione l'equilibrio termico tra la mandata ed il ritorno anche dopo intensi prelievi di A.C.S., mentre in riscaldamento, con una durata di 5 minuti, permette di sfruttare tutto il calore residuo.

■ **La protezione antigelo** interviene a 5°C e si attiva sia in sanitario che riscaldamento, portando la temperatura in caldaia a 15°C. Si evita il rischio che EVE 05 geli se perdurano basse temperature nel locale ove è installata. Come? Ordinando l'accensione grazie alla sonda del riscaldamento/sanitario che avverte l'approssimarsi del pericolo e segnalandolo sul display.

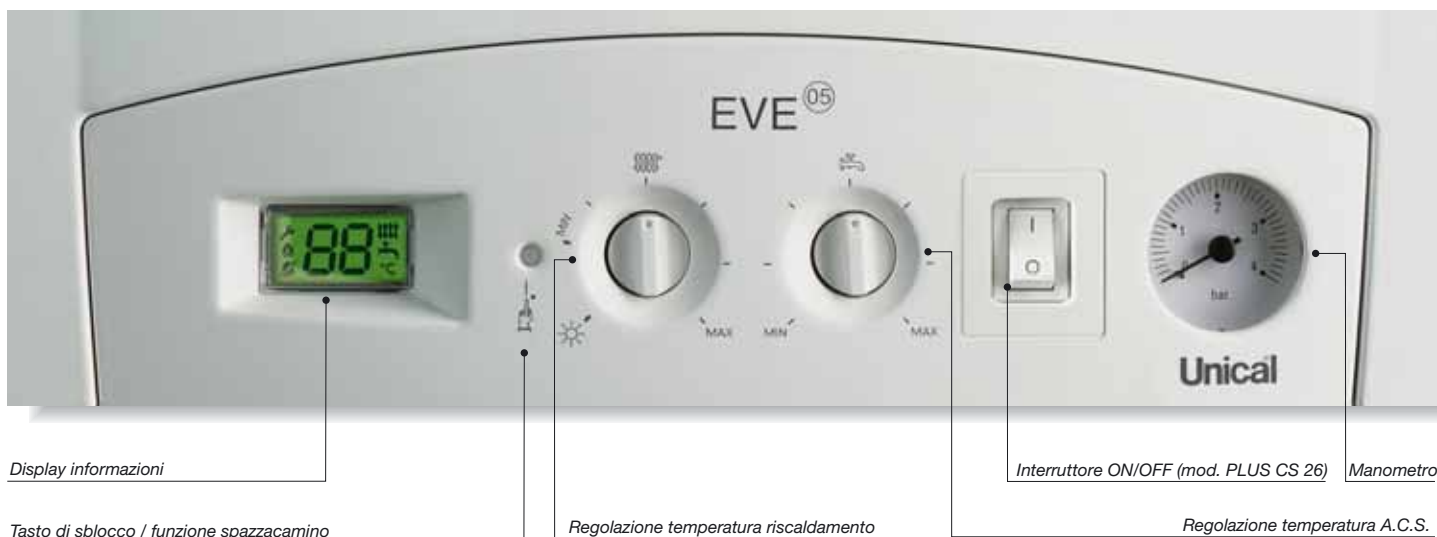
■ **L'antibloccaggio pompa** anche dopo lunghi periodi di inutilizzo lancia un impulso di comando di 5 sec ogni 24 ore di sosta che fa girare il rotore evitando che l'ossidazione lo blocchi.

■ **La funzione spazzacamino** facilita le operazioni di regolazione della combustione. Con una pressione del tasto di sblocco per più di 3 secondi si potrà ottenere il funzionamento alla minima o alla massima potenza per 15 minuti in modo da poter fare le necessarie regolazioni della valvola gas.

DIAGRAMMA PREVALENZA IMPIANTO



# Comandi intuitivi



Display informazioni

Tasto di sblocco / funzione spazzacamino

Regolazione temperatura riscaldamento

Interruttore ON/OFF (mod. PLUS CS 26)

Manometro

Regolazione temperatura A.C.S.

## Pannello comandi

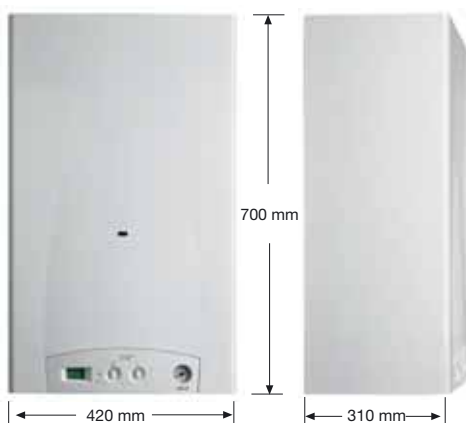
Il pannello elettronico di bordo suscita sempre un po' di timore. Con EVE 05, l'approccio è subito familiare. Chiaro, individuabile anche al buio, è di facile comprensione per tutti.

Ed ultimo, ma non meno importante, tutte le operazioni di cablaggio e di intervento sono facilitate dal basculamento verticale.

Il display LCD, illuminato, multifunzione, permette:

- Lettura delle temperature in riscaldamento e sanitario
- Visualizzazione del blocco per mancanza di fiamma
- Stato di funzionamento/stand-by
- Diagnostica con segnalazione di 11 anomalie
- Interruttore ON/OFF (mod. PLUS CS 26).

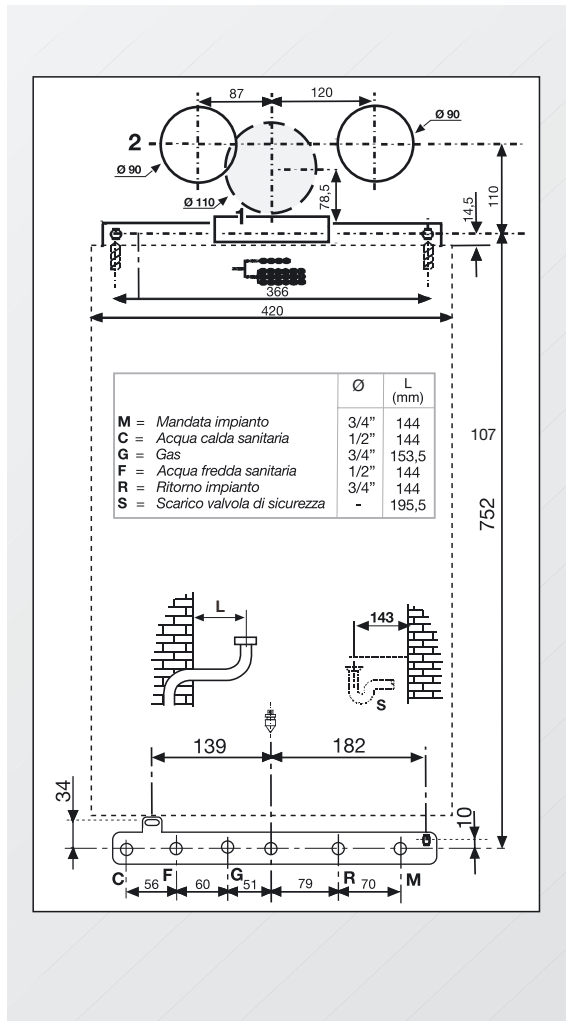
## Dimensioni e dati tecnici



Modello		CTN 24	CTFS 24	CS 26	PLUS CS 26
POTENZA UTILE NOMINALE min / max	kW	10,17 ÷ 24	10,1 ÷ 24,6	10,1 ÷ 26,1	10,1 ÷ 26,1
PORTATA TERMICA	kW	26,5	26,5	28	28
RENDIMENTO UTILE a carico nominale 100%	%	90,6	92,9	93,1	93,1
RENDIMENTO UTILE al 30% del carico	%	92,6	91,8	91,6	91,5
TEMPERATURA DEI FUMI max	°C	86,7	110,6	117,1	87,9
CATEGORIA APPARECCHIO		I12H3P	I12H3P	I12H3P	I12H3P
CLASSE DI RENDIMENTO (direttiva CEE 92/42)		★★	★★★	★★★	★★★
PRESSIONE DEL CIRCUITO DI RISCALDAMENTO min / max	bar	0,7 ÷ 3	0,7 ÷ 3	0,5 ÷ 3	0,5 ÷ 3
PRESSIONE DEL CIRCUITO SANITARIO min / max	bar	0,5 ÷ 6	0,5 ÷ 6	0,5 ÷ 6	0,5 ÷ 6
PRODUZIONE DI A.C.S. in continuo con Δt 25K - miscelata	l/min	13,7	13,7	15	15
ALIMENTAZIONE ELETTRICA Tensione/Frequenza	V/Hz	230/50	230/50	230/50	230/50
POTENZA MAX ASSORBITA	W	96	130	130	130
GRADO DI PROTEZIONE	IP	X4D	X4D	X4D	X4D
PESO NETTO	kg	30	36,5	39,5	41,5

# Dima

# Scarico fumi (optional)



DIMA A CORREDO  
Cod. 00332145

DIMA METALLICA (optional)  
Cod. 00361244



**KIT A**  
CONDOTTI COASSIALI Ø 60/100 mm  
ASPIRAZIONE /SCARICO  
Cod. KIT5500C



**KIT B**  
CONDOTTI SDOPPIATI Ø 80 mm  
ASPIRAZIONE /SCARICO  
Cod. 00360535

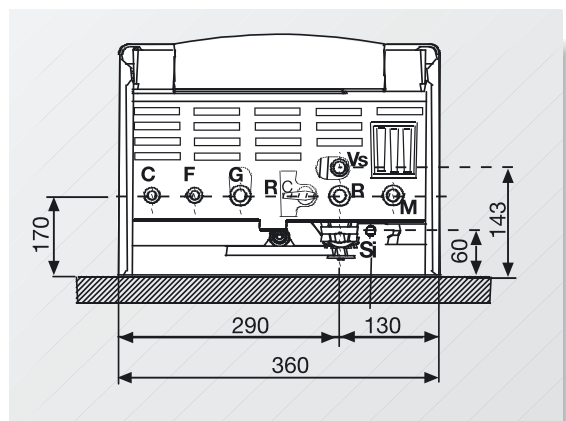
# Accessori (optional)



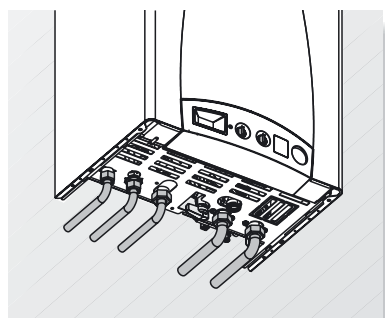
CRONOTERMOSTATO REGOLAFACILE ON-OFF  
DIGITALE SETTIMANALE  
Cod. 00262605



CRONOTERMOSTATO GA 240  
ANALOGICO ELETTRONICO GIORNALIERO  
Cod. 00260737



ATTACCHI VISTI DALL'ALTO



**KIT TUBI DRITTI A MURO**  
Cod. 00361193

**KIT TUBI DRITTI A MURO CON BICONI**  
Cod. 00361265

**KIT RUBINETTI ORIZZONTALE**  
Cod. 00360682

